



CAMERA DA VUOTO ACRILICA

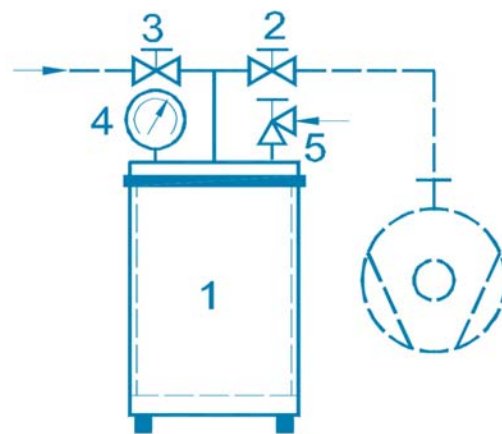
La camera da vuoto acrilica 5Pascal è stata progettata come robusta unità da banco per un pratico e facile uso in laboratorio.

Di dimensioni contenute può essere impiegata per cicli di degassaggio in vuoto per piccoli lotti di resine, di epossidici, od usata per approntare metodiche di vuotatura per essiccazioni in vuoto.

La camera utilizza un cilindro, con coperchio acrilico sul quale sono posizionati:

- Una valvola per l'attacco alla pompa vuoto
- Una valvola per una connessione ausiliare esterna
- Una valvola di immissione aria
- Un manovotometro per la lettura del vuoto

La guarnizione di tenuta, una pratica maniglia di sollevamento del coperchio e i piedini di appoggio sul fondo completano la dotazione. Il range operativo di vuoto varia da 1000mbar a 1×10^{-4} mbar.



DATI TECNICI

- 1** - Camera Acrilica: Ø 240
h=305 (con fondo e coperchio)
- 2** - Valvola alla pompa vuoto: a membrana con attacco NW10
- 3** - Valvola att. ausiliare: a sfera in acciaio inox con attacco NW10
- 4** - Manovotometro: range oper. 1-1000mbar
- 5** - Valvola di immissione aria

La pompa da vuoto è opzionale e può essere fornita a richiesta per l'uso specifico del laboratorio.