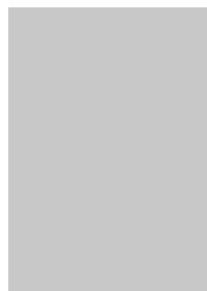
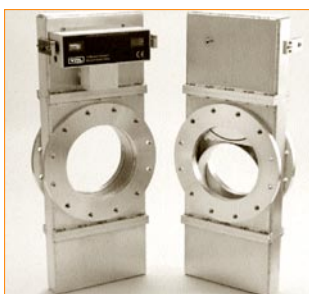


Valvole manuali e automatiche

5Pascal



per il VUOTO

5Pascal al vostro servizio per la tecnologia del vuoto

È difficile immaginare un campo di applicazioni più vasto di quello della tecnologia del Vuoto. Praticamente non vi è settore di mercato che non utilizzi una pompa da vuoto, oppure faccia uso di un impianto dove in qualche misura il vuoto sia indispensabile. Cinquepascal realizza impianti custom dedicati utilizzando il Vuoto, piccoli liofilizzatori da laboratorio e componenti speciali.

Dal 1999, Cinquepascal è distributore esclusivo BOC Edwards per i Centri di Ricerca e per le Università in Italia, commercializzandone la componentistica e la strumentazione da vuoto, fornendo servizio di assistenza sui prodotti BOC Edwards e di consulenza nell'ambito della tecnologia del vuoto.

Con lo scopo di offrire un insieme di servizi sempre più completo, Cinquepascal commercializza inoltre, sul territorio nazionale, prodotti di aziende leader nella tecnologia del vuoto e nelle applicazioni criogeniche.

Questi i partners internazionali: Boc Edwards, ARS, Johnsen Ultravac, Ricor, LK Technologies, Organic Spintronics, Applied Surface Technologies.

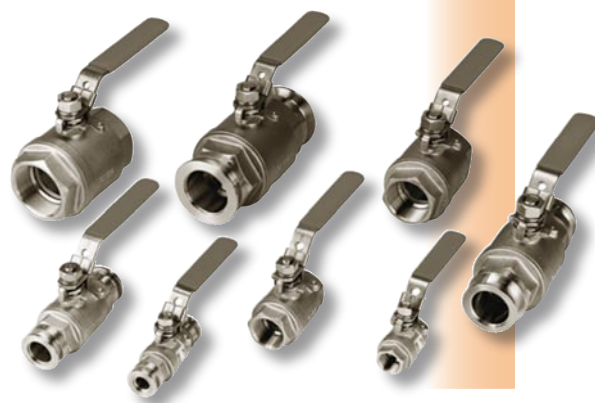
Questo catalogo in particolare è stato espressamente creato quale utile complemento per la scelta di valvole di chi opera nei settori della ricerca e del vuoto industriale.



5Pascal

Indice Generale

VALVOLE PER IMMISSIONE ARIA (ROTTURA DEL VUOTO)	4
VALVOLE MANUALI A SFERA	5
VALVOLE MANUALI A MEMBRANA	6
VALVOLE MANUALI A SQUADRA E IN LINEA	8
VALVOLE PNEUMATICHE A SQUADRA E IN LINEA	10
VALVOLE SOLENOIDI A SQUADRA E IN LINEA	12
VALVOLE GATE, FLANGIATURA ISO "BONNET STYLE"	14
VALVOLE GATE A CORPO UNICO IN ALLUMINIO, RISCALDABILI	16
VALVOLE GATE CON BOCHE RETTANGOLARI IN ALLUMINIO	18
VALVOLE GATE PER APPLICAZIONI CON SPORCO E POLVERI	19
VALVOLE GATE PER IL CONTROLLO AUTOMATICO DELLA PRESSIONE	20
VALVOLE PER ALTOVUOTO IN ALLUMINIO TIPO "POPPET"	22



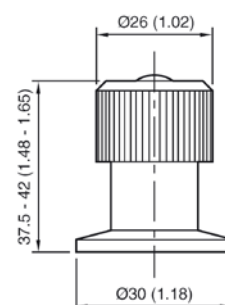
Valvole di immissione aria (rottura del vuoto)

Valvole semplici ed economiche utilizzabili per l'immissione di aria in volumi di poche decine di litri in impianti da basso, medio ed alto vuoto.

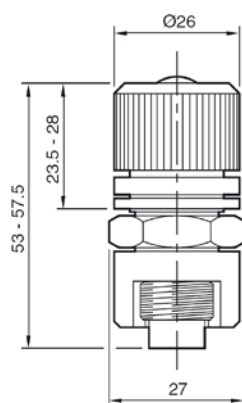
- Utilizzabili per piccoli volumi.
- Scelta tra comando manuale od a solenoide

DATI TECNICI	AV10K	AV5A	IPA10EK
Temperatura operativa			-20 ÷ +55°C
Temperatura del gas di ventilazione			-10 ÷ +130°C
Tempo di risposta			30 ms
Massima frequenza di utilizzo			100 min ⁻¹
Affidabilità MTTF			105 cicli
Tenuta	10 ⁻⁷ mbar l/s	10 ⁻⁷ mbar l/s	10 ⁻⁹ mbar l/s
Sicurezza			IP65 classe F
Materiale di costruzione: corpo	HE 30 Alluminio	HE30 Alluminio	Alluminio
Anello di Tenuta	Neoprene	Neoprene	Viton
Attuatore	Nylon 6	Nylon 6	Aisi

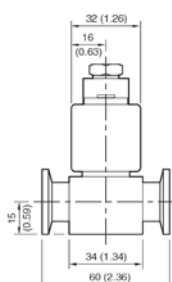
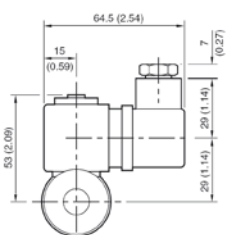
AV10K



AV5A



>> **PER ORDINARE** <<



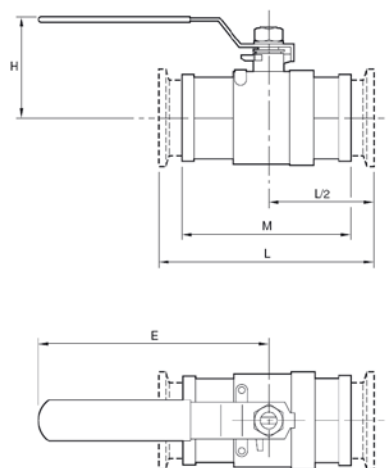
MODELLO VALVOLA	FLANGIA	VOLT
IPVA10EK norm. aperta	NW10	240 ac
IPVA10EK norm. aperta	NW10	110 ac
IPVA10EK norm. aperta	NW10	24 dc
IPVA10EK norm. aperta	NW10	24 ac
IPVA10EK norm. aperta	NW10	12 dc
IPVA10EK norm. chiusa	NW10	240 ac
IPVA10EK norm. chiusa	NW10	110 ac
IPVA10EK norm. chiusa	NW10	24 dc
IPVA10EK norm. chiusa	NW10	24 ac
IPVA10EK norm. chiusa	NW10	12 dc
AV5 A	SC5	(manuale)
AV10	NW10	(manuale)

IPVA10EK

Valvole manuali a sfera serie IBV

Le valvole a sfera sono utilizzate in applicazioni dove è richiesta una rapidità di movimento ed un passaggio totale.

- *Corpo in AISI 316 e tenuta in PTFE*
- *Facilità di utilizzo in operazioni manuali*
- *Elevata conduttanza*
- *Costruzione robusta per utilizzo in sistemi "sporchi"*
- *Materiali resistenti alla corrosione*
- *Tenuta migliore di 10^{-6} mbar l/s*
- *Utilizzabili tra 10^{-6} mbar e 7 bar (con utilizzo di Co-seal)*



DATI TECNICI	IBV 16	IBV25	IBV40	IBV50
Conduttanza molecolare	5,3 l/s	15,9 l/s	46,5 l/s	80,0 l/s
Temperatura operativa	da 5 a 65°C			
Affidabilità MTTF	30.000 cicli			
Tenuta	1×10^{-6} mbar l/s			
Materiale di costruzione: Corpo	AISI 316 L			
Sfera	AISI 316 L			
Materiale di tenuta	PTFE			
Dimensioni : E (mm)	120	148	164	164
H (mm)	46	70	84	94
L (mm)	92,5	118,5	166,5	175,5
M (mm)	59,7	82,8	111	125

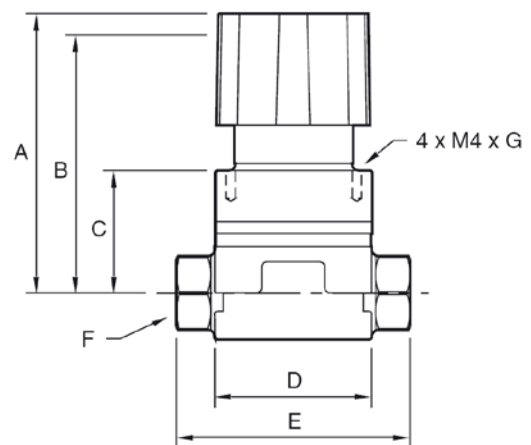
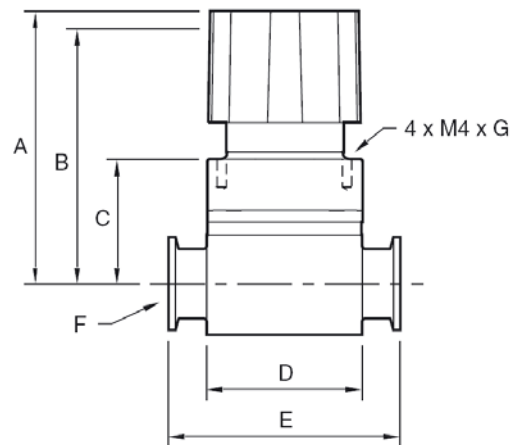
>> **PER ORDINARE** <<

MODELLO VALVOLA	FLANGIA
IBV16MKS	NW10/16
IBV16MS 1/2" BSP	1/2" BSP
IBV25MKS	NW25
IBV25MS 1" BSP	1" BSP
IBV40MKS	NW40
IBV40MS 1 1/2" BSP	1 1/2" BSP
IBV50MKS	NW50
IBV50MS 2" BSP	2" BSP

Valvole manuali a membrana SP, in linea

Le valvole a membrana sono adatte ad utilizzi in ambienti poco puliti come i laboratori di chimica. Sono valvole in linea facilmente riparabili che utilizzano membrane in nitrile od in fluoroelastomero.

- Disponibili con membrane in fluoroelastomero od in nitrile
- Facile da utilizzare con indicazione di valvola aperta/chiusa
- Tenuta migliore di 10^{-6} mbar l/s
- Il diaframma isola completamente il meccanismo dal sistema in vuoto
- Estremamente robusta ed adatta a sistemi "sporchi"
- Possono reggere fino a 9 bar di pressione se utilizzate con i Co-seal
- Flange NW, NPT e BSP
- Montabili in linea ed a pannello (eccetto la SP40)



Valvole manuali a membrana SP, in linea

DATI TECNICI	SP10	SP16	SP25	SP40	SP25T	SP40T	
Conduttanza molecolare	1,7 l/s	1,7 l/s	9,0 l/s	23,3 l/s	9,0 l/s	23,3 l/s	
Temperatura operativa	da 5 a 60°C						
Tenuta	1×10 ⁻⁶ mbar l/s						
Materiale di costruzione: Corpo	Alluminio in lega						
Sfera	Plastica rinforzata						
Materiale di tenuta	PTFE o Viton						
Peso	230 g	240 g	760 g	2300 g			
Dimensioni (mm)	A	71	71	123	130	120	130
	B	64	64	111		108	
	C	33,5	33,5	51,0		51,0	
	D	42	42	67	105	67	105
	E	60	80	100	130	100	130
	F	NW10	NW16	NW25	NW40	1/2" & 3/4"	3/4" & 1"
	G	8	8	12		12	
	H	43	43	72	96	72	96



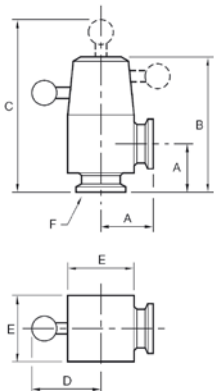
MODELLO VALVOLA	MAT. DIAFRAMMA	FLANGIA
Speedivalve SP10K	Nitrile	NW10
Speedivalve SP10K	Viton	NW10
Speedivalve SP16K	Nitrile	NW16
Speedivalve SP16K	Viton	NW16
Speedivalve SP25K	Nitrile	NW25
Speedivalve SP25K	Viton	NW25
Speedivalve SP40K	Nitrile	NW40
Speedivalve SP40K	Viton	NW40
Speedivalve SP25T	Nitrile	1/2" BSP
Speedivalve SP25T	Viton	1/2" BSP
Speedivalve SP25T	Nitrile	1/2" NPT
Speedivalve SP25T	Viton	1/2" NPT
Speedivalve SP25T	Nitrile	3/4" BSP
Speedivalve SP25T	Viton	3/4" BSP
Speedivalve SP25T	Nitrile	3/4" NPT
Speedivalve SP25T	Viton	3/4" NPT
Speedivalve SP40T	Nitrile	3/4" BSP
Speedivalve SP40T	Viton	3/4" BSP
Speedivalve SP40T	Nitrile	3/4" NPT
Speedivalve SP40T	Viton	3/4" NPT
Speedivalve SP40T	Nitrile	1" BSP
Speedivalve SP40T	Viton	1" BSP
Speedivalve SP40T	Nitrile	1" NPT
Speedivalve SP40T	Viton	1" NPT

Valvole manuali a squadra e in linea

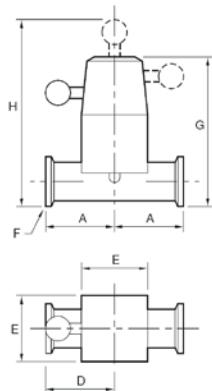
Le valvole manuali d'alto vuoto sono comunemente utilizzate in impianti di ricerca od industriali.

- *Corpo in alluminio od acciaio AISI 304, flessibile in AISI 316*
- *Facilità di utilizzo in operazioni manuali*
- *Versione a chiusura rapida ed a chiusura controllata*
- *Disponibili in linea e ad angolo, chiusura a vite e ad azione rapida*
- *Tenuta in Viton*
- *Possibilità in alcune versioni di tenute in Kalrez, EPDM ed altro*
- *Tenuta migliore di 10^{-9} mbar l/s*

SERIE IPV & PV

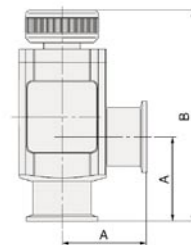
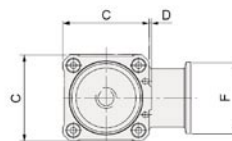


PV = a squadra

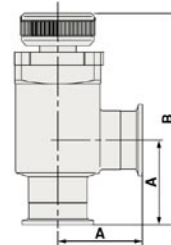
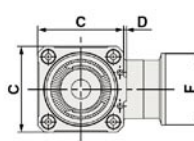


IPV = in linea

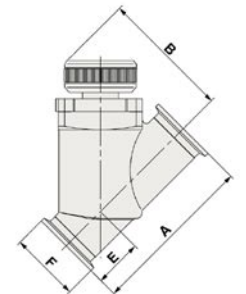
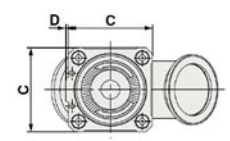
PLH



PMH



PYH



DIMENSIONI MM

VALVOLE	A	B	C	D	E	F	G	H
IPV/PV10MK	30	76.5	105	38	38	NW10	-	-
IPV/PV16MK	40	85,6	114	38	38	NW16	70	99
IPV/PV25MK	50	120	149	51	51	NW25	112	141
IPV/PV40MK	65	169	222	86	77	NW40	155	208
PV50MK	70	186	239	86	89	NW50	-	-
PYH25	100	76	48		23	NW25		
PYH40	130	103	66		38	NW40		
PYH50	178	119	79		53	NW50		
PLH/PMH 16	40	101	38			NW16		
PLH/PMH 25	50	114	48			NW25		
PLH/PMH 40	65	163	66			NW40		
PLH/PMH 50	70	180	79			NW50		

Valvole manuali a squadra e in linea

DATI TECNICI / MODELLO	PMH16 PLH16	PYH25	PYH40	PYH50	PV10MKA	IPV16MKS	IPV25MKS	IPV40MKS	PV50MKS
		PMH25	PMH40	PYM50		PV16MKS	PV25MKS	PV40MKS	
		PML25	PLH40	PLM50		IPV16MKA	IPV25MKA	IPV40MKA	
Conduttanza Molecolare	5	14	45	80	3	5	15	38	60
MAX Temperatura Operativa	150 °C				100 °C				
Numero Giri Manopola	5	7	10	13					
Tenuta	1x10 ⁻¹⁰ mbar/l				1x10 ⁻⁹ mbar/l				
Materiali principali versione inox					Corpo: AISI 304 - Soffietto: AISI 316L - Tenuta: Viton				
Materiali principali versione Alluminio					Corpo: Alluminio - Soffietto: AISI 316L - Tenuta: Viton				
Affidabilità operazioni = MTTF 100.000									



TIPO	MODELLO VALVOLA	DESCRIZIONE	FLANGIA	PESO KG.
CON CHIUSURA A MANOPOLA ZIGRINATA				
IN LINEA ACCIAIO	PYH-25	Valvola in linea, acciaio	NW25	0,62
	PYH-40	Valvola in linea, acciaio	NW40	1,37
	PYH-50	Valvola in linea, acciaio	NW50	2,42
ANGOLO ALLUMINIO	PLH -16	Valvola ad angolo, alluminio	NW16	0,23
	PLH -25	Valvola ad angolo, alluminio	NW25	0,41
	PLH -40	Valvola ad angolo, alluminio	NW40	1,05
	PLH -50	Valvola ad angolo, alluminio	NW50	1,62
ANGOLO ACCIAIO	PMH-16	Valvola ad angolo, acciaio	NW16	0,31
	PMH-25	Valvola ad angolo, acciaio	NW25	0,57
	PMH-40	Valvola ad angolo, acciaio	NW40	1,35
	PMH-50	Valvola ad angolo, acciaio	NW50	2,02
CON CHIUSURA RAPIDA A LEVA ON/OFF				
IN LINEA ALLUMINIO	IPV16MKA	Valvola in linea, alluminio	NW16	0,17
	IPV25MKA	Valvola in linea, alluminio	NW25	0,18
	IPV40MKA	Valvola in linea, alluminio	NW40	0,49
IN LINEA ACCIAIO	IPV16MKS	Valvola in linea, acciaio	NW16	0,5
	IPV25MKS	Valvola in linea, acciaio	NW25	1,05
	IPV40MKS	Valvola in linea, acciaio	NW40	3,3
ANGOLO ALLUMINIO	PV10MKA	Valvola ad angolo, alluminio	NW10	0,17
	PV16MKA	Valvola ad angolo, alluminio	NW16	0,18
	PV25MKA	Valvola ad angolo, alluminio	NW25	0,49
	PV40MKA	Valvola ad angolo, alluminio	NW40	1,4
ANGOLO ACCIAIO	PV16MKS	Valvola ad angolo, acciaio	NW16	0,5
	PV25MKS	Valvola ad angolo, acciaio	NW25	1,05
	PV40MKS	Valvola ad angolo, acciaio	NW40	3,3
	PV50MKS	Valvola ad angolo, acciaio	NW50	3,8

Valvole pneumatiche a squadra e in linea

Le valvole pneumatiche d'alto vuoto sono comunemente utilizzate in impianti di ricerca od industriali in processi automatizzati.

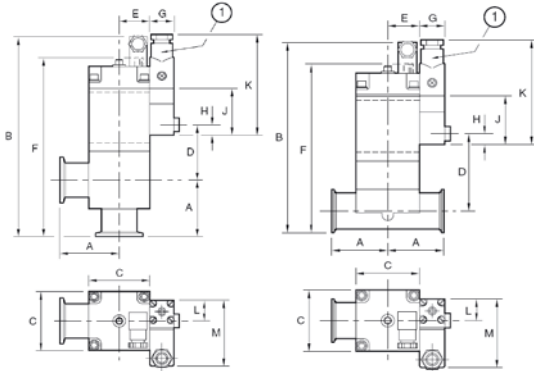
- Disponibili in linea ed a angolo
- Scelta fra versione con soffietto e con stelo ed O-Ring di tenuta
- Corpo in alluminio od acciaio AISI 304, SOFFIETTO in AISI 316
- Le valvole a soffietto sono al 100% "grease free"
- Versione a chiusura rapida ed a chiusura controllata
- Elettrovalvole di controllo con vari voltaggi
- Tenuta in Viton
- Tenuta migliore di 10^9 mbar l/s

SERIE PVPK



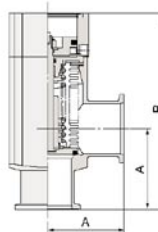
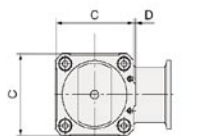
PV = a squadra

IPV = in linea

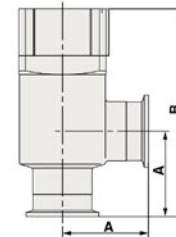
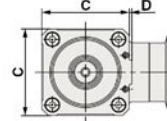


1 = Valvola di controllo opzionale

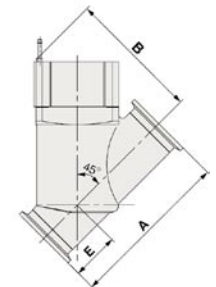
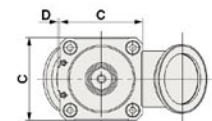
PLA & PLF



PMA



PYA



DIMENSIONI MM

VALVOLE	A	B	C	D	E	F	G	H	J	K	L	M
PV10PK	30	139	38	41	25	122	20	10	40	88	19	59
PV16PK	40	149	38	41	25	132	20	10	40	88	19	59
PV25PK	50	171	51	47	28	153	20	10	40	88	19	59
PV40PK	65	200	76	57	41	183	20	10	40	88	19	59
PV50PK	70	218	92	70	41	200	20	10	40	88	19	59
IPV16PK	40	133	38	49	23	115	20	10	40	88	19	59
IPV25PK	50	162	51	68	26	144	20	10	40	88	19	59
IPV40PK	65	192	76	87	38	175	20	10	40	88	19	59
IPV50PK	70	217	92	102	39	199	20	10	40	88	19	59

DIMENSIONI MM

VALVOLE	A	B	C	D
PLA-16	40	103	38	1
PLF-16	40	103	38	1
PLM-16	40	103	38	1
PLA-25	50	113	48	1
PLF-25	50	113	48	1
PLM-25	50	113	48	1
PLA-40	65	158	66	2
PLF-40	65	158	66	2
PLM-40	65	158	66	2
PLA-50	70	170	79	2
PLF-50	70	170	79	2
PLM-50	70	170	79	2
PLA-63	88	196	100	3
PLF-63	88	196	100	3
PLM-63	88	196	100	3
PYA-25	100	80	48	1
PYA-40	130	106	66	2
PYA-50	178	119	79	2
PYA-63	209	149	100	3

Valvole pneumatiche a squadra e in linea

DATI TECNICI / MODELLO	PLA-16	PLA-25	PLA40	PLA50	PLA63	PV10PK	PV16PK	PV25PK	PV40PK	PV50PK				
	PLF-16	PLF-25	PLF40	PLF50	PLF63		IPV16PK	IPV25PK	IPV40PK	IPV50PK				
	PMA-16	PMA-25	PMA-40	PMA-50	PMA-63									
		PYA-25	PYA-40	PYA-50	PYA-63									
Stato valvola	Normalmente chiusa													
Temperatura Operativa	5 - 60 °C					5 - 100 °C								
Conduttanza molecolare (l/s)	5	14	45	80	160	3	4↔	2-	10↔	6-	40↔	18-	50↔	30-
Tenuta mbar	1 x 10 ⁻¹¹ mbar l/s					1 x 10 ⁻⁹ mbar l/s								
Materiali versione inox	Corpo: AISI 304 - Soffietto: AISI 316L - Tenuta: Viton													
Materiali versione alluminio	Corpo: ALLUMINIO - Soffietto: AISI 316L - Tenuta: Viton													
Pressione di pilotaggio	4 - 7 bar					2,8 - 4,2 bar								
Attacco aria compressa	M5		Rc (PT) 1/8"			Rp 1/8" (1/8" BSP)								
Vita operativa in milioni di cicli	soffietto	2	2	2	2	2	5	5	5	5	5			
	o'ring	3	3	3	2	2	5	5	5	5	5			
Pressione operativa	1000 mbar - 1x10 ⁻⁸ mbar					2000 mbar - 1x10 ⁻⁹ mbar								

Nota: Nella riga conduttanza molecolare il simbolo ↔ è riferito alla valvole a squadra, mentre il simbolo - è riferito a quelle in linea.

MATERIALE	SIGLA IN LINEA		SIGLA AD ANGOLO	
	O-Ring	SOFFIETTO	O-Ring	SOFFIETTO
ALLUMINIO	IPV--PKAO	IPV--PKA	PLF-- PV--PKAO	PLA-- PV--PKA
ACCIAIO INOX		IPV--PKS PYA--		PV--PKS PMA--

>> **PER ORDINARE** <<

MATERIALE ALLUMINIO					
TIPO		MOD. VALVOLA	FLANGIA	PESO	
IN LINEA TENUTA A O-Ring	IPV	IPV16PKAO	NW16		
		IPV25PKAO	NW25		
		IPV40PKAO	NW40		
IN LINEA TENUTA A SOFFIETTO	IPV	IPV16PKA	NW16		
		IPV25PKA	NW25		
		IPV40PKA	NW40		
AD ANGOLO TENUTA A SOFFIETTO	PLA	PLA 16	NW16		
		PLA 25	NW25		
		PLA 40	NW40		
		PLA 50	NW50		
	PV	PV10PKA	NW10		
		PV16PKA	NW16		
		PV25PKA	NW25		
		PV40PKA	NW40		
		PV50PKA	NW50		
AD ANGOLO TENUTA A O-Ring	PLF	PLF 16	NW16		
		PLF 25	NW25		
		PLF 40	NW40		
		PLF 50	NW50		
	PV	PV10PKAO	NW10		
		PV16PKAO	NW16		
		PV25PKAO	NW25		
		PV40PKAO	NW40		

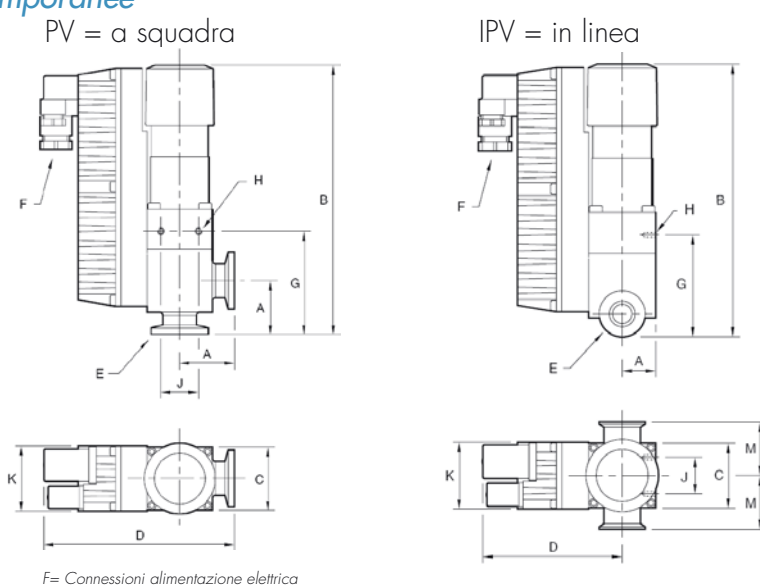
MATERIALE ACCIAIO INOX				
TIPO		MOD. VALVOLA	FLANGIA	PESO
IN LINEA TENUTA A SOFFIETTO	PYA	PYA25	NW25	
		PYA40	NW40	
		PYA50	NW50	
		PYA63	NW63	
	IPV	IPV16PKS	NW16	
		IPV25PKS	NW25	
AD ANGOLO TENUTA A SOFFIETTO	PMA	PMA 16	NW16	
		PMA 25	NW25	
		PMA 40	NW40	
		PMA 50	NW50	
	PV	PMA 63	NW63	
		PV16PKS	NW16	
		PV25PKS	NW25	
		PV40PKS	NW40	
		PV50PKS	NW50	

Valvole solenoidi a squadra e in linea

Le valvole solenoidi d'alto vuoto a soffiello (serie PVEK) e a tenuta ad O-Ring (serie LCPV) sono comunemente utilizzate in impianti di ricerca od industriali in processi automatizzati.

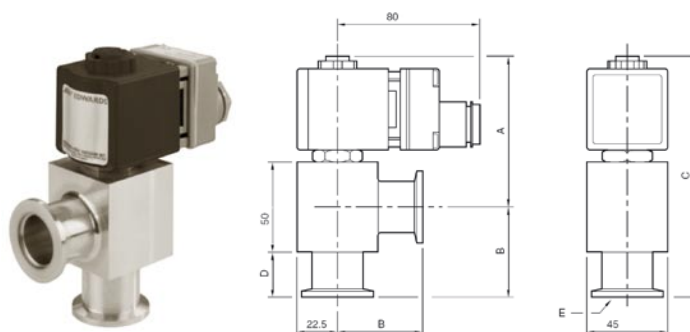
SERIE PVEK

- Disponibili in linea ed ad angolo
- Basso consumo energetico in posizione di apertura
- Corpo in alluminio od acciaio AISI 304, SOFFIETTO in AISI 316
- 100% "grease free"
- Classe di protezione IP55
- Connettore di facile utilizzo con protezione IP65
- Circuiti protetti contro basse tensioni temporanee
- Tenuta migliore di 10^{-9} mbar l/s



SERIE LCPV

- Ad angolo
- Design economico per sistemi a basso costo
- Basso consumo energetico
- Corpo in alluminio tenuta ad O-Ring
- Range operativo da 10^{-6} a 1000 mbar
- Alimentazioni a 220, 110, 24 Volt



DIMENSIONI MM										
VALVOLE	A	B	C	D	E	G	H	J	K	M
PV10EK	30	150	38	116	NW10	59	M4 x 7	20	41	
PV16EK	40	160	38	126	NW16	69	M4 x 7	20	41	
PV25EK	50	182	51	142	NW25	82	M4 x 7	20	41	
PV40EK	65	230	76	170	NW40	110	M6 x 9	40	41	
IPV16EK	40	143	38	85	NW16	38	M4 x 7	20	41	40
IPV25EK	50	172	51	93	NW25	73	M4 x 7	20	41	50
IPV40EK	64	222	76	111	NW40	102	M6 x 9	40	41	65
LCPV16EK	95	40	135	18	NW16					
LCPV25EK	93	40	144	25	NW25					

Valvole solenoidi a squadra e in linea

DATI TECNICI / MODELLO	PV10EK	PV16EK	PV25EK	PV40EK	LCPV16EK	LCPV25EK		
		IPV16EK	IPV25EK	IPV40EK				
Stato Valvola	Normalmente chiusa				Normalmente chiusa			
Temperatura Operativa	5 - 45 °C		5 - 50 °C		5 - 45 °C			
Conduttanza molecolare (l/s)	3	4↗	2-	10↗	6-	34↗	15-	8
Tenuta	1 x 10 ⁻⁹ mbar l/s				1 x 10 ⁻⁶ mbar l/s			
Materiali versione inox	Corpo: AISI 304 - Soffietto: AISI 316L - Tenuta: Viton							
Materiali versione alluminio	Corpo: ALLUMINIO - Soffietto: AISI 316L - Tenuta: Viton				Corpo: ALLUMINIO - Tenuta: Viton			
Vita operativa in milioni di cicli (soffietto)	0,5	0,5	0,13	0,13	0,5	0,5		
Pressione operativa (valv. aperta)	2000 mbar - 1x10 ⁻⁶ mbar				1000 mbar - 1x10 ⁻⁶ mbar			

Nota: Nella riga conduttanza molecolare il simbolo ↗ è riferito alla valvole a squadra, mentre il simbolo - è riferito a quelle in linea.



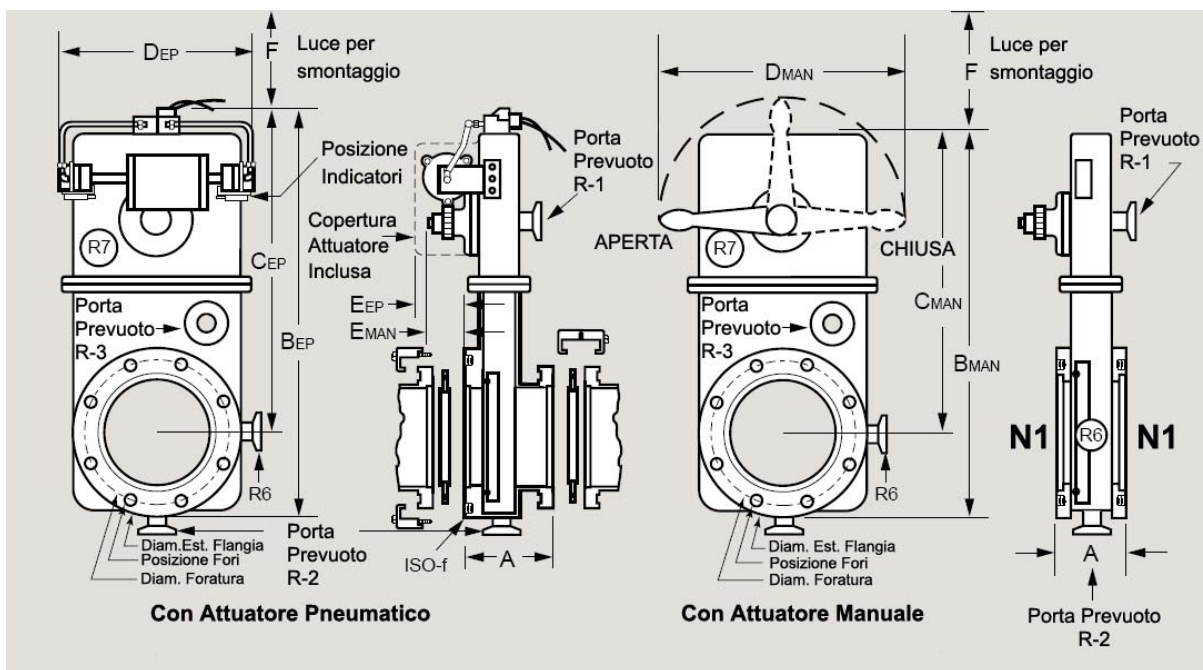
MATERIALE ALLUMINIO		
MODELLO VALVOLA	MODELLO VALVOLA	PESO g.
IN LINEA	IPV16EKA 220-240 V s.ph 50/60 Hz	800
	IPV16EKA 110-127 V s.ph 50/60 Hz	800
	IPV25EKA 220-240 V s.ph 50/60 Hz	1800
	IPV25EKA 110-127 V s.ph 50/60 Hz	1800
	IPV40EKA 220-240 V s.ph 50/60 Hz	4500
	IPV40EKA 110-127 V s.ph 50/60 Hz	4500
AD ANGOLO	PV10EKA 220-240 V s.ph 50/60 Hz	800
	PV10EKA 110-127 V s.ph 50/60 Hz	800
	PV16EKA 220-240 V s.ph 50/60 Hz	800
	PV16EKA 110-127 V s.ph 50/60 Hz	800
	PV25EKA 220-240 V s.ph 50/60 Hz	1800
	PV25EKA 110-127 V s.ph 50/60 Hz	1800
	PV40EKA 220-240 V s.ph 50/60 Hz	4500
	PV40EKA 110-127 V s.ph 50/60 Hz	4500
	LCPV16EKA 24 V ac/dc	810
	LCPV16EKA 110 V 50/60 Hz	810
	LCPV16EKA 230 V 50/60 Hz	810
	LCPV25EKA 24 V ac/dc	890
	LCPV25EKA 110 V 50/60 Hz	890
	LCPV25EKA 230 V 50/60 Hz	890

MATERIALE ACCIAIO INOX		
TIPO	MODELLO VALVOLA	PESO g.
IN LINEA	IPV16EKS 220-240 V s.ph 50/60 Hz	1200
	IPV16EKS 110-127 V s.ph 50/60 Hz	1200
	IPV25EKS 220-240 V s.ph 50/60 Hz	2400
	IPV25EKS 110-127 V s.ph 50/60 Hz	2400
	IPV40EKS 220-240 V s.ph 50/60 Hz	6400
	IPV40EKS 110-127 V s.ph 50/60 Hz	6400
AD ANGOLO	PV16EKS 220-240 V s.ph 50/60 Hz	1200
	PV16EKS 110-127 V s.ph 50/60 Hz	1200
	PV25EKS 220-240 V s.ph 50/60 Hz	2400
	PV25EKS 110-127 V s.ph 50/60 Hz	2400
	PV40EKS 220-240 V s.ph 50/60 Hz	6400
	PV40EKS 110-127 V s.ph 50/60 Hz	6400

Valvole gate, flange ISO, "Bonnet Style"

Ampia scelta di configurazione per queste valvole affidabili che trovano utilizzo in un ampio spettro di applicazioni dalla ricerca al settore industriale.

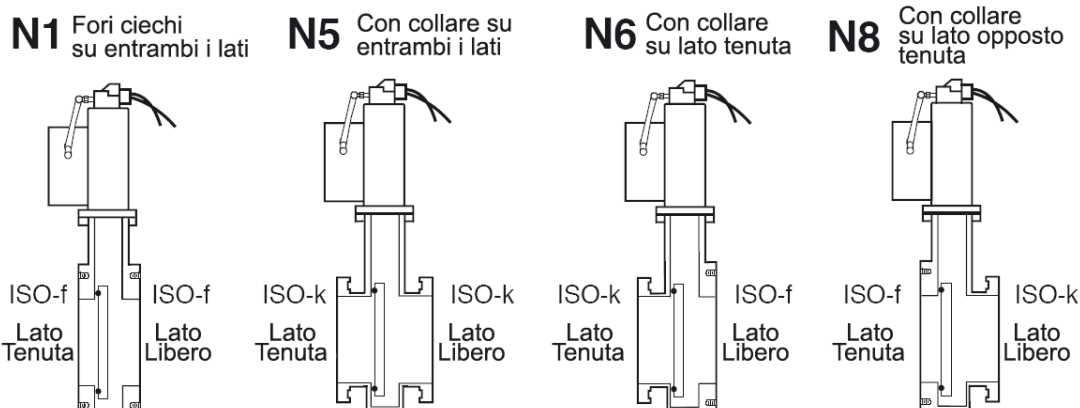
- Disponibili in acciaio inox o in alluminio con corpo saldato
- Di facile manutenzione
- 250.000 cicli garantiti sulla tenuta rotante dell'albero (a richiesta fino ad 1 milione)
- Tasso di perdita con elio minore di 2×10^{-9} mbar l/s
- Operabili manualmente in mancanza di aria compressa o in assenza di tensione
- A sicurezza intrinseca, chiusa in assenza di tensione
- Vuoto & Pressione: tenute fino a 3 atm come ΔP
- Operatività fino a 10 bar (opzionale)
- Facce di flangiatura configurabili in 4 versioni



DIMENSIONI VALVOLE GATE BONNET STYLE - FLANGIATURA ISO F - CON ENTRAMBE LE FACCE TIPO N1 - ACCIAIO INOX E ALLUMINIO															
ISO DN	Ø Int. Passaggio	Ø Est. Flangia	Interasse fori	N. fori e viti	A		BMAN Altezza Totale	BEP Altezza Totale	CEP Mezzeria Fine Valv.	DMAN Larg. Totale	DEP Larg. Totale	EMAN	EEP	F	Peso Netto Kg. (Alluminio)
					Inox	Allum.									
63	70	130	110	(4) M 8	60	70	238	270	205	100	175	45	60	67	8
80	83	145	125	(8) M 8	60	95	353	385	312	254	228	52	60	67	10
100	102	165	145	(8) M 8	60	95	362	394	312	254	228	52	60	100	10
160	153	225	200	(8) M 10	60	105	513	544	432	406	257	57	89	114	14
200	213	285	260	(12) M 10	84	111	629	660	518	406	318	67	86	140	25
250	261	335	310	(12) M 10	98	117	738	770	602	533	458	50	79	121	50
320	318	425	395	(12) M 12	98	117	783	815	602	533	458	50	79	121	58
400	400	510	480	(16) M 12		165	1015	1047	792	560	584	191	330	178	200

Valvole gate, flange ISO, "Bonnet Style"

TIPOLOGIA FLANGIATURA VALVOLE GATE



Attuatori a motore elettrico: ogni valvola può essere fornita con un attuttore a motore elettrico ad alto momento torcente. Contattare Cinquepascal per ulteriori informazioni.

Caratteristiche speciali: Contattateci per specifiche su porte di prevuoto e per teste da vuoto o altre richieste particolari.

O-Rings Viton® Kalrez® e Silicone: tutte le valvole standard utilizzano O-Rings Viton per la tenuta gate e O-Rings Buna N per le altre parti. È possibile comunque ordinare, con sovrapprezzo, le valvole con il tipo di guarnizioni indicato.

L'O-Ring di tenuta del gate è posto sul lato attuttore (a sinistra) per le valvole in alluminio con DN da 80 a 200 mm. Mentre lo stesso O-Ring è posizionato sul lato opposto all'attuttore nei DN 63, 250, 320, 400 nelle valvole in alluminio e acciaio inox.

PER CONFIGURARE IN MANIERA APPROPRIATA ALLE VOSTRE ESIGENZE LA VALVOLA PRESCELTA O PER CARATTERISTICHE PARTICOLARI CONTATTATE DIRETTAMENTE IL SERVIZIO TECNICO DELLA CINQUEPASCAL.

>> **PER ORDINARE** <<

CON ATTUATORE ELETTROPNEUMATICO

MATERIALE ALLUMINIO	
ISO DN	MODELLO VALVOLA
63 mm (*)	OP-63-ISO-N1-EP
80 mm	LPWA-80-ISO-N1-EP
100 mm	LPWA-100-ISO-N1-EP
160 mm	LPWA-160-ISO-N1-EP
200 mm	LPWA-200-ISO-N1-EP
250 mm	LPWA-250-ISO-N1-EP
320 mm	LPWA-320-ISO-N1-EP
400 mm	LPWA-400-ISO-N1-EP
MATERIALE ACCIAIO INOX	
ISO DN	MODELLO VALVOLA
63 mm (*)	OPSS-63-ISO-N1-EP
80 mm	LPSS-80-ISO-N1-EP
100 mm	LPSS-100-ISO-N1-EP
160 mm	LPSS-160-ISO-N1-EP
200 mm	LPSS-200-ISO-N1-EP
250 mm	LPSS-250-ISO-N1-EP
320 mm	LPSS-320-ISO-N1-EP
400 mm	LPSS-400-ISO-N1-EP

(*) = la valvola DN63 è solo a corpo unico senza saldature
Contattare Cinquepascal per le valvole DN400 in acciaio inox.

CON ATTUATORE MANUALE

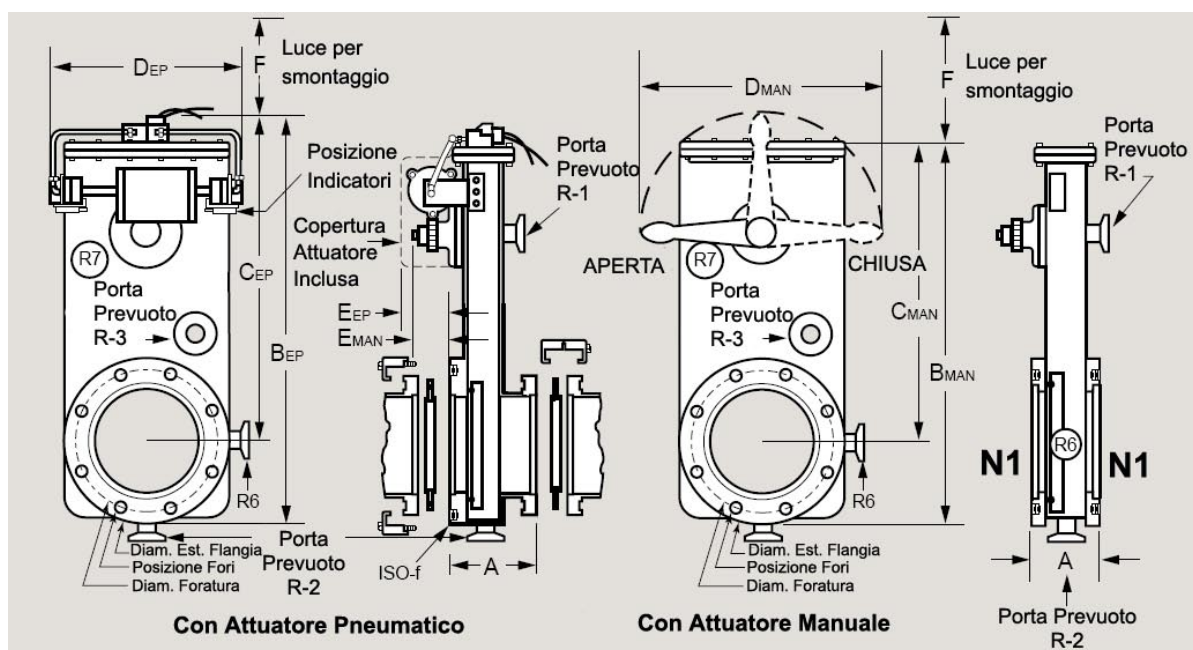
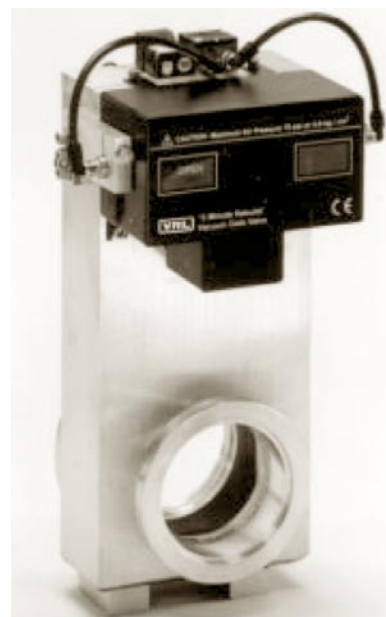
MATERIALE ALLUMINIO	
ISO DN	MODELLO VALVOLA
63 mm (*)	OP-63-ISO-N1-M
80 mm	LPWA-80-ISO-N1-M
100 mm	LPWA-100-ISO-N1-M
160 mm	LPWA-160-ISO-N1-M
200 mm	LPWA-200-ISO-N1-M
250 mm	LPWA-250-ISO-N1-M
320 mm	LPWA-320-ISO-N1-M
400 mm	LPWA-400-ISO-N1-M
MATERIALE ACCIAIO INOX	
ISO DN	MODELLO VALVOLA
63 mm (*)	OPSS-63-ISO-N1-M
80 mm	LPSS-80-ISO-N1-M
100 mm	LPSS-100-ISO-N1-M
160 mm	LPSS-160-ISO-N1-M
200 mm	LPSS-200-ISO-N1-M
250 mm	LPSS-250-ISO-N1-M
320 mm	LPSS-320-ISO-N1-M
400 mm	LPSS-400-ISO-N1-M

Per ordinare una valvola con una tipologia di flangiatura differente è sufficiente sostituire la tipologia N1 con quella desiderata.

Valvole gate a corpo unico in alluminio, riscaldabili, flange ISO

Ampia scelta di configurazione per queste valvole affidabili che trovano utilizzo in un ampio spettro di applicazioni dalla ricerca al settore industriale.

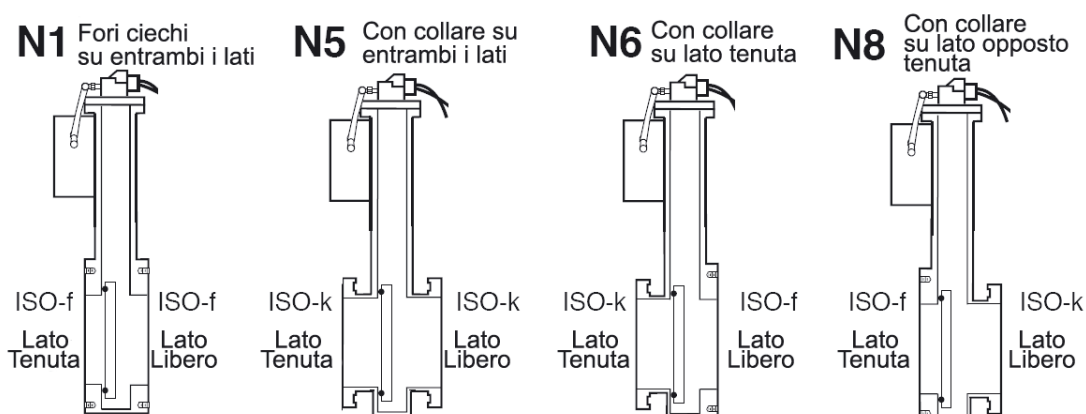
- 250.000 cicli garantiti sulla tenuta rotante dell'albero (a richiesta fino ad 1 milione)
- Corpo in Alluminio 6061 interamente saldato
- Tasso di perdita con elio minore di 2×10^{-9} mbar l/s
- Riscaldamento (bake out) a bassa temperatura (200°C)
- Utilizzo di anelli di centraggio standard ISO
- Operabili manualmente in mancanza di aria compressa o in assenza di tensione
- A sicurezza intrinseca, chiusa in assenza di tensione
- Vuoto & Pressione: tenute fino a 3 atm come ΔP
- Operatività fino a 10 bar (opzionale)
- Facce di flangiatura configurabili in 4 versioni



DIMENSIONI VALVOLE GATE A CORPO UNICO IN ALLUMINIO RISCALDABILI - FLANGIATURA ISO F - CON ENTRAMBE LE FACCE TIPO N1														
ISO DN	Ø Int. Passaggio	Ø Est. Flangia	Interasse fori	N. fori e viti	A	BMAN Altezza Totale	BEP Altezza Totale	CEP Mezzeria Fine Valv.	DMAN Larg. Totale	DEP Larg. Totale	EMAN	EEP	F	Peso Netto Kg. (Alluminio)
63	70	130	110	(4) M 8	70	238	270	205	100	175	45	60	67	8
80	83	145	125	(8) M 8	95	353	385	312	254	228	52	60	67	10
100	102	165	145	(8) M 8	95	362	394	312	254	228	52	60	100	10
160	153	225	200	(8) M 10	105	513	544	432	406	257	57	89	114	14
200	213	285	260	(12) M 10	111	629	660	518	406	318	67	86	140	25
250	261	335	310	(12) M 10	117	738	770	602	533	458	50	79	121	50
320	318	425	395	(12) M 12	117	783	815	602	533	458	50	79	121	58

Valvole gate a corpo unico in alluminio, riscaldabili, flange ISO

TIPOLOGIA FLANGIATURA VALVOLE GATE



Attuatori a motore elettrico: ogni valvola può essere fornita con un attuttore a motore elettrico ad alto momento torcente. Contattare Cinquepascal per ulteriori informazioni.

Caratteristiche speciali: Contattateci per specifiche su porte di vuoto e per teste da vuoto o altre richieste particolari.

O-Rings Viton® Kalrez® e Silicone: tutte le valvole standard utilizzano O-Rings Viton per la tenuta gate e O-Rings Buna N per le altre parti. È possibile comunque ordinare, con sovrapprezzo, le valvole con il tipo di guarnizioni indicato.

L'O-Ring di tenuta del gate è posto sul lato attuttore (a sinistra) per le valvole in alluminio con DN da 80 a 200 mm. Mentre lo stesso O-Ring è posizionato sul lato opposto all'attuttore nei DN 63, 250 e 320 nelle valvole in alluminio.

PER CONFIGURARE IN MANIERA APPROPRIATA ALLE VOSTRE ESIGENZE LA VALVOLA PRESCELTA O PER CARATTERISTICHE PARTICOLARI CONTATTATE DIRETTAMENTE IL SERVIZIO TECNICO DELLA CINQUEPASCAL.



CON ATTUATORE ELETTROPNEUMATICO

MATERIALE ALLUMINIO	
ISO DN	MODELLO VALVOLA
63 mm	OP-63-ISO-N1-EP
80 mm	OP-80-ISO-N1-EP
100 mm	OP-100-ISO-N1-EP
160 mm	OP-160-ISO-N1-EP
200 mm	OP-200-ISO-N1-EP
250 mm	OP-250-ISO-N1-EP
320 mm	OP-320-ISO-N1-EP

CON ATTUATORE MANUALE

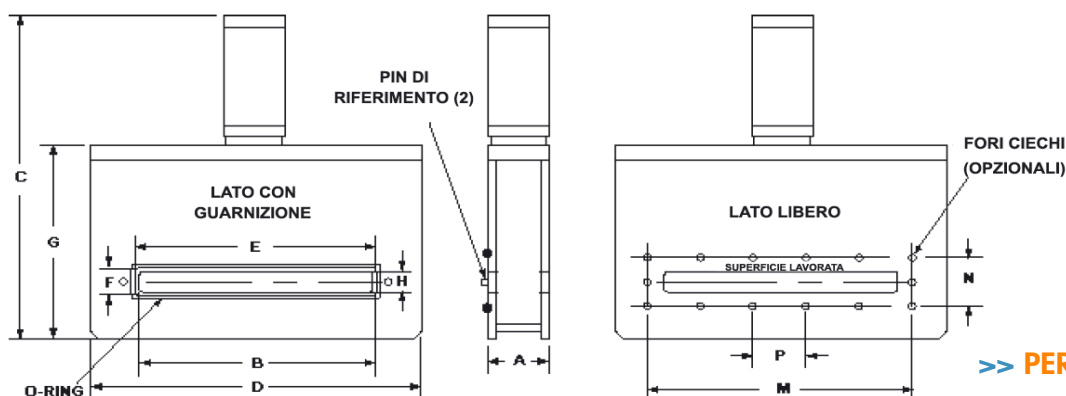
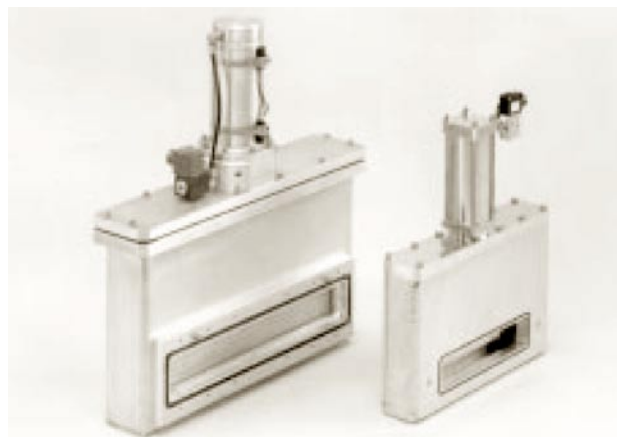
MATERIALE ALLUMINIO	
ISO DN	MODELLO VALVOLA
63 mm	OP-63-ISO-N1-M
80 mm	OP-80-ISO-N1-M
100 mm	OP-100-ISO-N1-M
160 mm	OP-160-ISO-N1-M
200 mm	OP-200-ISO-N1-M
250 mm	OP-250-ISO-N1-M
320 mm	OP-320-ISO-N1-M

Per ordinare una valvola con una tipologia di flangiatura differente è sufficiente sostituire la tipologia N1 con quella desiderata.

Valvole gate con bocche rettangolari in alluminio

Queste valvole gate con bocche rettangolari customizzate si adattano alle dimensioni delle connessioni di processo del cliente.

- *Costruite interamente in alluminio 6061-T6*
- *Selezione tra soffietto o attuatore con tenuta sull'albero: attuatore con bellows saldati a lunga durata*
- *attuatore con tenuta sull'albero con O-Ring a sezione quadrata (Quad) standard*
- *Testate per una tenuta migliore di 2×10^{-9} mbar l/s*
- *Disponibili con sensori di posizione*
- *Dimensioni delle bocche adattabili per ogni Wafer o Display*
- *Forature adattabili ad ogni tool o camera*
- *Selezione tra chiusura o apertura automatica in caso di mancanza di tensione*
- *Superficie interne senza interstizi per un basso degassaggio*



>> **PER ORDINARE** <<

VALVOLE CON OPERATORE A SOFFIETTO / OPERATORE CON TENUTA SULL'ALBERO

MODELLO (per valvole con operatore a soffietto)	DIMENSIONI							
	Luce	Spessore	Altezza Totale	Larghezza	Altezza	O-Ring	Interasse fori	
	H x B	A	C	D	G	E x F	M x N	P
REB-1 x 6.30	25 x 160	70	416	273	241	172 x 32	210 x 60	70
REB-1 x 8.30	25 x 211	70	416	324	241	222 x 32	240 x 60	60
REB-1 x 10.40	25 x 264	70	416	381	241	270 x 32	300 x 60	60
REB-1.25 x 8.75	32 x 222	70	416	356	241	235 x 44	Superficie lavorata	N/A
REB-1.81 x 9.30	46 x 236	86	420	406	242	249 x 58	Superficie lavorata	N/A
REB-1.81 x 13.20	46 x 335	86	420	406	242	342 x 52	Superficie lavorata	N/A

VALVOLE CON OPERATORE CON TENUTA SULL'ALBERO

MODELLO (per valvole con operatore con tenuta sull'albero)	DIMENSIONI							
	Luce	Spessore	Altezza Totale	Larghezza	Altezza	O-Ring	Interasse fori	
	H x B	A	C	D	G	E x F	M x N	P
REQ-2 x 16	50 x 406	117	560	533	294	Su richiesta	Su richiesta	Su richiesta
REQ-3 x 30	75 x 762	140	892	914	552	Su richiesta	Su richiesta	Su richiesta
REQ-4 x 20	100 x 508	140	892	660	552	Su richiesta	Su richiesta	Su richiesta
REQ-4 x 24	100 x 609	140	940	762	552	Su richiesta	Su richiesta	Su richiesta

Indicatore elettronico di posizione (opzionale): Due switch di colore rosso sono attivati tramite un magnete all'interno del attuatore pneumatico, questo magnete provvede alla chiusura del contatto per le posizioni di aperto e chiuso.

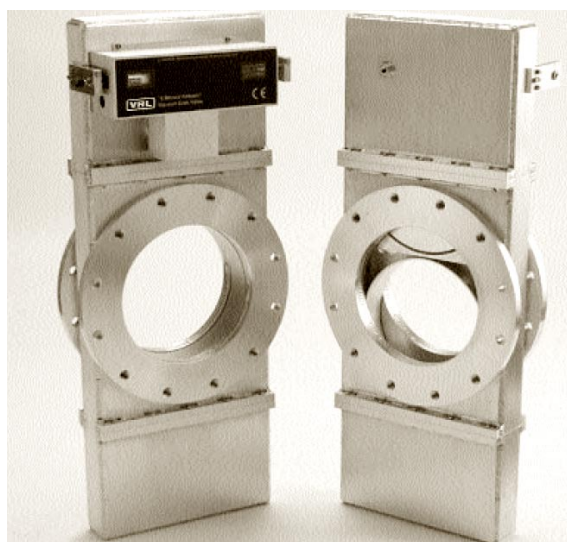
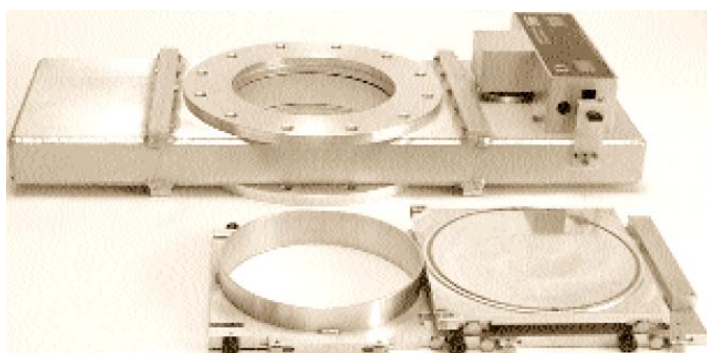
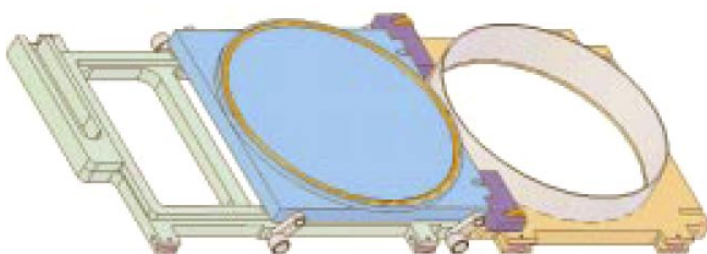
Bocchelli di prevuoto e della testa di misura: Contattare Cinquepascal.

PER CONFIGURARE IN MANIERA APPROPRIATA ALLE VOSTRE ESIGENZE LA VALVOLA PRESCELTA O PER CARATTERISTICHE PARTICOLARI CONTATTATE DIRETTAMENTE IL SERVIZIO TECNICO DELLA CINQUEPASCAL.

Valvole gate per applicazioni con sporco e polveri

Queste valvole gate risultano particolarmente utili laddove sporco e polveri sono presenti in maniera notevole nel processo di vuoto.

- Anelli di protezione per mantenere lo sporco al di fuori della valvola
- Facile pulizia del fondo della valvola
- Attacco per il flussaggio di aria per spurgo
- Tasso di perdita con elio minore di 2×10^{-9} mbar l/s
- Dimensione valvole da DN ISO 100 a ISO 320
- 250.000 cicli garantiti sulla tenuta rotante dell'albero
- A sicurezza intrinseca, chiusa in assenza di tensione
- Operabili manualmente in mancanza di aria compressa
- Riscaldamento (bake out) a bassa temperatura (200°C)
- Corpo in alluminio 6061 interamente saldato



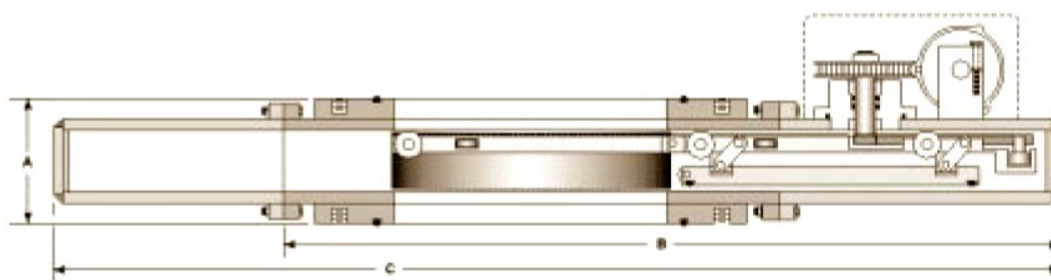
Nella foto sopra la valvola a sinistra è completamente aperta con l'anello protettivo in posizione. Le particelle sono direzionate attraverso il passaggio anziché nel corpo della valvola

Anche se le valvole non vengono influenzate da piccole quantità di polvere e di sporcizia, alcuni processi sono così sporchi da richiedere una pulizia frequente. Per tali processi questa valvola con anello di protezione integrato riduce sostanzialmente i vostri costi aumentando gli intervalli fra le operazioni di pulizia. Su richiesta sono disponibili valvole con passaggi da 50 a 600 mm. Altre opzioni proposte, come indicatori di posizione, attacchi per teste e prevuoto, possono essere forniti su richiesta.

La foto a fianco mostra una valvola completamente aperta con l'anello protettivo in posizione. In primo piano viene mostrato il complessivo gate/carrello con l'anello di protezione, visualizzato anche nel disegno 3D posto sopra.

>> PER ORDINARE <<

DIMENSIONI MM								
MODELLO ISO DN	Diametro int. Passaggio	Ø Est. Flangia	Interasse fori	N. fori e viti	A	B senza pozzetto	C con pozzetto	Peso Kg.
100	102	165	145	(8) M8	105	538	685	23
160	153	225	200	(8) M10	134	584	813	32
200	213	285	260	(12) M10	134	584	813	34
250	261	335	310	(12) M10	140	864	1118	68
320	318	425	395	(12) M12	140	864	1118	74



Valvole gate per il controllo automatico della pressione

Le valvole gate per il controllo della pressione Throttlemaster™, sono utilizzate in impianti di ricerca od industriali in processi automatizzati dove si rende necessario anche un controllo della pressione, tramite la regolazione della apertura e chiusura della valvola stessa.

SERIE THROTTLEMASTER™

- Disponibili in acciaio inox o alluminio
- Tenuta fino a 3 bar come differenziale
- Vuoto o pressione su entrambi i lati
- Flangiatura ISO da 63 a 300 mm
- Funzionamento manuale o a "loop chiuso"
- Controllo a 3 posizioni o a "downstream"
- Guarnizioni a richiesta in Viton® e in Kalrez®

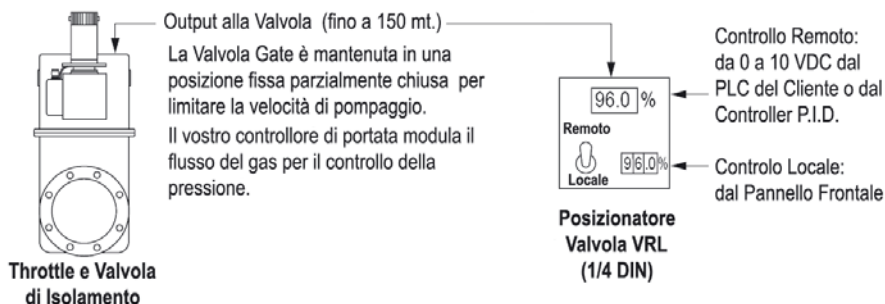


La Valvola Throttlemaster™ con posizionario può essere usata in uno dei due schemi di controllo indicati in questa pagina.

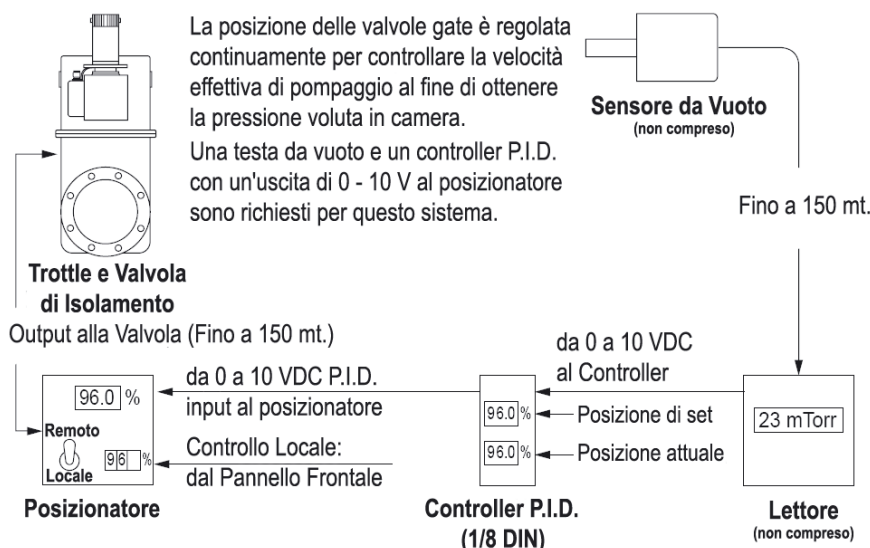
Come valvola a 3 posizioni per controllo di pressione "upstream" mediante MFC, o per controllo della pressione "downstream" mediante la modulazione della valvola gate. Per il controllo a 3 posizioni la configurazione base Throttlemaster consiste di due componenti: una valvola gate in acciaio inox o alluminio e di un posizionario/indicatore per azionare un servo motore a risposta veloce. Questo è tutto ciò che serve per pilotare una Throttlemaster™ come valvola a 3 posizioni in sistemi in cui il controllore di portata sta controllando la pressione.

La Throttlemaster™ può anche essere usata per il controllo "downstream" di pressione dove il flusso del gas della camera viene mantenuto costante e la gate della Throttlemaster™ viene mossa per controllare la conduttanza del sistema di pompaggio. Ciò richiede l'uso di un controllore di pressione PID per fornire un segnale al posizionario della valvola ed un sensore da vuoto con segnale da 0 - 10 VCC verso il controllore PID. Questi componenti possono essere acquistati direttamente insieme alla valvola Throttlemaster™ ed il posizionario, oppure usare quelli già in vostro possesso.

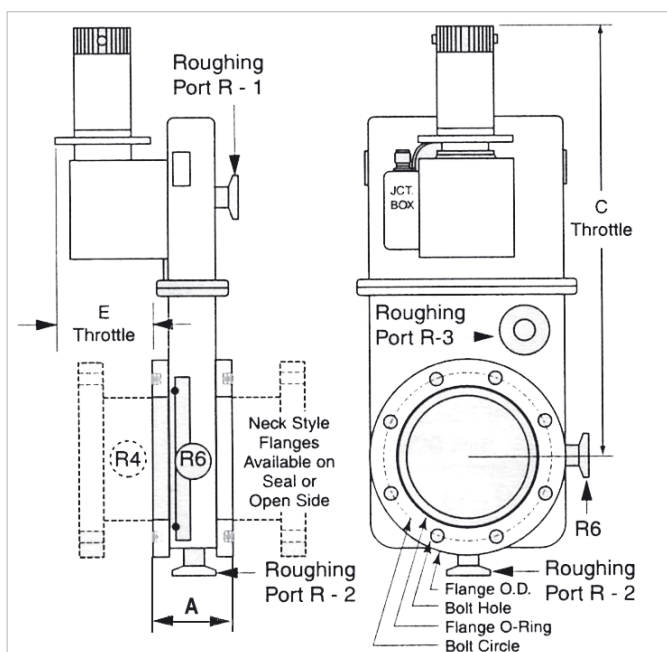
Utilizzo a Tre Posizioni per controllo "upstream"



Utilizzo P.I.D. per controllo "downstream"



Valvole gate per il controllo automatico della pressione



Componenti Opzionali

Cavo fra la valvola ed il posizionatore

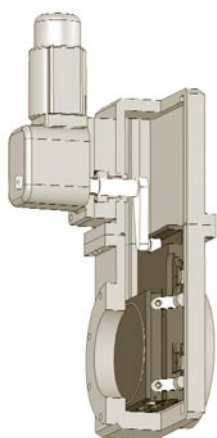
Viene fornito come standard un cavo da 7 metri con ogni Throttemaster™, mentre sono disponibili cavi fino a 150 metri. Se si rende necessario una lunghezza oltre quella fornita come standard richiederne la quotazione.

O-Rings Viton® e Kalrez® : le valvole Throttemaster™, vengono fornite con gli O-Rings in Buna-N, con l'eccezione della guarnizione della gate che è in Viton. A richiesta, le valvole possono essere fornite con tutte le tenute completamente in Viton o in Kalrez.

Voltaggio Motori Valvole

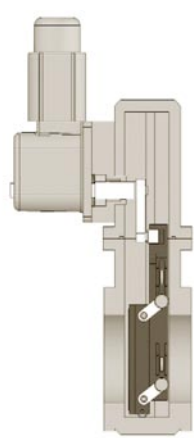
Lo standard di fornitura è di 220/240V 50Hz, per la fornitura del motore a 115V, 60 Hz non viene richiesto nessun sovrapprezzo (da specificare nell'ordine) .

DIMENSIONI MM								
ISO DN	Diametro int. Passaggio	Ø Est. Flangia	Interasse fori	N. fori e viti	A= (da flangia a flangia)		C	E
					Acciaio Inox	Alluminio		
63	70	130	110	(4) M 8	60	70	403	110
80	83	145	125	(8) M 8	60	95	403	110
100	102	165	145	(8) M 8	60	95	403	110
160	153	225	200	(8) M 10	60	105	487	105
200	213	285	260	(12) M 10	84	111	561	102
250	261	335	310	(12) M 10	98	117	525	99
320	318	425	395	(12) M 12	-	117	577	99



Throttemaster™ Completamente Chiusa

Notare il braccio basculante che è verticale ed i rinvii quasi orizzontali



Throttemaster™ Chiusa al 90%

Notare che la gate si è mossa solamente di 0,9 mm dalla superficie di tenuta.

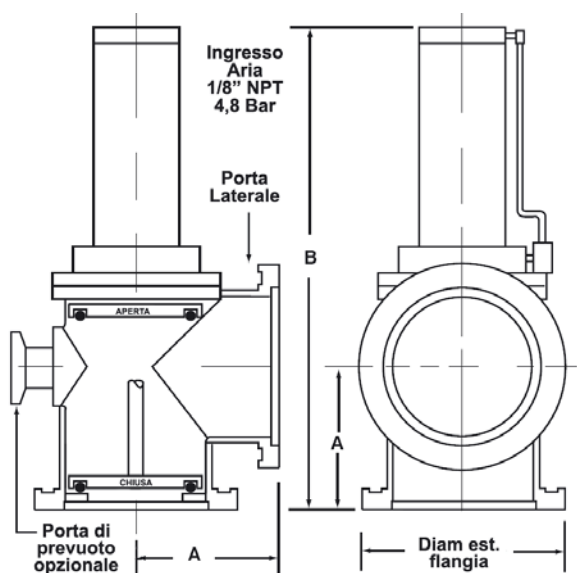
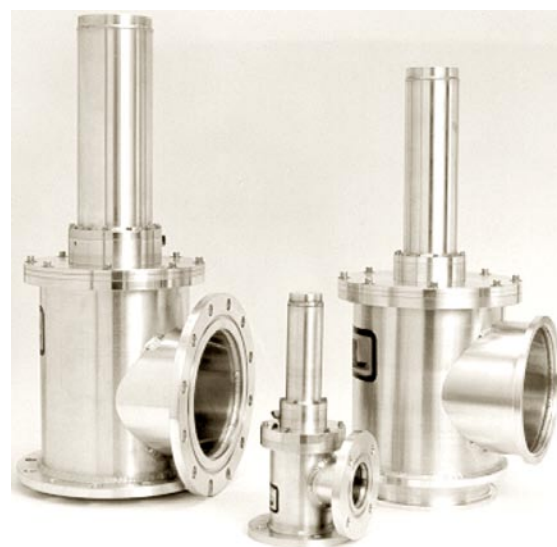


MATERIALE	MODELLO	DN	FLANGIA TIPO	PESO
ALLUMINIO	ATM-63	63 mm	ISO-F 63 mm	
	ATM-80	80 mm	ISO-F 80 mm	
	ATM-100	100 mm	ISO-F 100 mm	
	ATM-160	160 mm	ISO-F 160 mm	
	ATM-200	200 mm	ISO-F 200 mm	
	ATM-250	250 mm	ISO-F 250 mm	
	ATM-320	320 mm	ISO-F 320 mm	
ACCIAIO INOX	STM-63	63 mm	ISO-F 63 mm	
	STM-80	80 mm	ISO-F 80 mm	
	STM-100	100 mm	ISO-F 100 mm	
	STM-160	160 mm	ISO-F 160 mm	
	STM-200	200 mm	ISO-F 200 mm	
	STM-250	250 mm	ISO-F 250 mm	

Valvole per alto vuoto in alluminio tipo "Poppet" flange ISO-K

Valvole a squadra tipo a "Poppet" (a fungo) idonee per processi di alto vuoto e dove la conduttanza assume particolare importanza nel ciclo di vuoto.

- *Corpo in alluminio 6061 interamente saldato*
- *Funzionamento opzionale fino a 10 bar*
- *Flangiatura ISO K standard (tipo F opzionale)*
- *Flangiatura ANSI JIS e speciale disponibile*
- *Flangiature per accoppiamento con pompe a diffusione e pompe criogeniche*
- *Bassissimo tasso di degassaggio*
- *Testate per una tenuta migliore di 2×10^{-9} mbar l/s*
- *Chiusura automatica in assenza di tensione*
- *Indicatore di posizione aperto/chiuso opzionale*
- *A passaggio pieno per una alta conduttanza*



Le valvole a fungo da ISO 250 a ISO 500 sono progettate per lavorare come lato vuoto sulla flangia inferiore e all'atmosfera (lato processo) sulla flangia laterale. Se la necessità è inversa, ovvero atmosfera nella flangia inferiore (ciò tende la valvola all'apertura) è necessario specificare questo requisito all'atto della richiesta in quanto si richiede l'installazione di un pistone maggiorato.

Posizione del bocchello di prevuoto o della testa di misura: come standard è opposta a quella della porta laterale (come indicato nel disegno dimensionale), altre posizioni e più attacchi sono disponibili a richiesta.

O-Rings Viton® Kalrez® e Silicone: tutte le valvole vengono fornite con O-Rings Buna N. È possibile comunque ordinare, con sovrapprezzo, le valvole con il tipo di guarnizioni indicato.

Indicatore elettronico di posizione (opzionale): due switch di colore rosso sono attivati tramite un magnete all'interno dell'attuatore pneumatico, questo magnete provvede alla chiusura del contatto per le posizioni di aperto e chiuso.

PER CONFIGURARE IN MANIERA APPROPRIATA ALLE VOSTRE ESIGENZE LA VALVOLA PRESCELTA O PER CARATTERISTICHE PARTICOLARI CONTATTATE DIRETTAMENTE IL SERVIZIO TECNICO DELLA CINQUEPASCAL.

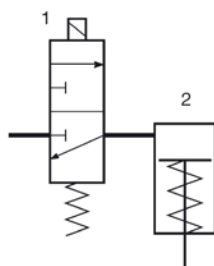
>> **PER ORDINARE** <<

DIMENSIONI MM							
MODELLO (ISO F disponibile)	DN	Ø Int. Passaggio (inf / lat.)	Ø Est. Flange	A	B (Fuori tutto)	Dim. porte di prevuoto disponibili	Peso
AV-63 ISO-K	ISO 63	63	95	88	373	da NW-16 a KF-40	5.9
AV-100 ISO-K	ISO 100	100	130	108	394	da NW-16 a KF-40	6.8
AV-160 ISO-K	ISO160	160	180	138	424	da NW-16 a ISO-100	13
AV-200 ISO-K	ISO 200	200	240	184	800	da NW-16 a ISO-100	25
AV-250 ISO-K	ISO 250	250	290	235	850	da NW-16 a ISO-100	32
AV-320 ISO-K	ISO 320	318	370	276	869	da NW-16 a ISO-200	43
AV-400 ISO-K	ISO 400	400	450	337	1067	da NW-16 a ISO-320	49
AV-500 ISO-K	ISO 500	500	550	387	1372	da NW-16 a ISO-320	73

Flange ISO-F disponibili su bocche inferiori o laterali senza sovrapprezzo.

Scelta delle elettrovalvole per comando valvole pneumatiche

Le elettrovalvole di controllo sono utilizzate per attivare il funzionamento delle valvole da vuoto pneumatiche. Queste elettrovalvole sono disponibili nel tipo a 3 vie 2 posizioni ed in differenti tensioni e frequenze elettriche per adattarsi alle caratteristiche della vostra applicazione.



Schema di collegamento circuito pneumatico per elettrovalvola a 3 vie 2 posizioni (1=elettrovalvola 2=valvola da vuoto)

ELETTROVALVOLE PER SERIE PVPK



MODELLO	TENSIONE
H062-00-124	24 V dc
H062-00-125	24 V ac 50/60 Hz
H062-00-129	48 V ac 50/60 Hz
H062-00-131	100 V ac 50/60 Hz
H062-00-126	110 V ac 50/60 Hz
H062-00-127	220 V ac 50/60 Hz
H062-00-128	240 V ac 50/60 Hz

ELETTROVALVOLE PER SERIE PLA - PLF - PMA - PYA



MODELLO	TENSIONE
PLMY1	100 V AC, 50/60 Hz
PLMY2	200 V AC, 50/60 Hz
PLMY3	110 V AC, 50/60 Hz
PLMY4	220 V AC, 50/60 Hz
PLMY5	24 V DC
PLMY6	12 V DC

ELETTROVALVOLE PER VALVOLE GATE E POPPET

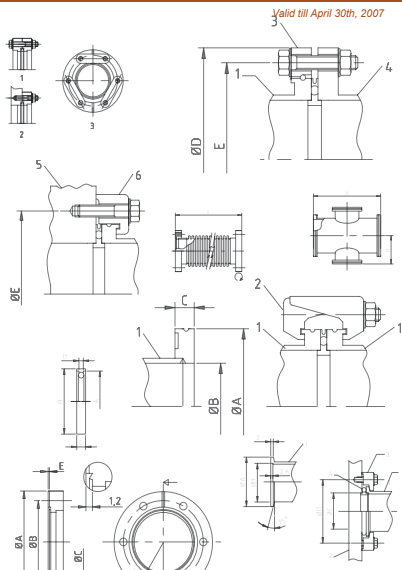


MODELLO	TENSIONE
VR115	115 V 50/60 Hz
VR220	220-240 V 50 Hz
VR24D	24 V DC

5Pascal

kf iso cf **2007**

Flange Fittings



Cinquepascal s.r.l. - Via Carpaccio, 35 20090 Trezzano s/N (MI) Tel. 02.4455.913 - fax 02.4846.8659
email: info@5pascal.it www.5pascal.it

.....i nostri cataloghi

Copie in formato pdf sul nostro sito
www.5pascal.it

5Pascal

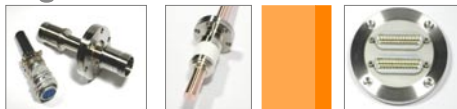
LABORATORY PRODUCTS

- Vacuum pumps, water jet pumps, diaphragm pumps
- Flange Fittings, fluids, sealants and greases
- Vacuum systems valves
- Vacuum instrumentation
- Laboratory freeze dryers
- Vacuum ovens & dryers
- Special Vacuum Systems

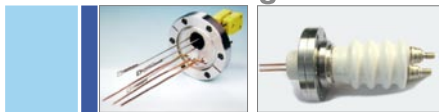


5Pascal

high and ultra



high vacuum



feedthroughs and components

2006

VALVOLE MANUALI E AUTOMATICHE



per il VUOTO

Cinquepascal s.r.l.
Via Carpaccio, 35
20090 Trezzano s/N (Milano)
Tel. 02.4455.913 Fax 02.4846.8659
email: info@5pascal.it
www.5pascal.it

5Pascal